

Chauffage

Chauffe-eau	168 à 171
Chauffages gaz	172 à 175
Accessoires	176 - 177
Chauffages électriques 230 V	178



Chauffe-eau gaz



Chauffe-eau de petite taille avec veilleuse qui s'adapte parfaitement aux contraintes des petits espaces et aux besoins ponctuels d'eau chaude. Équipé d'une sécurité de surchauffe, d'un thermocouple et d'une sécurité d'évacuation type SPOTT (Système Permanent d'Observation du Tirage Thermique). Gaz butane ou propane. Mode d'évacuation : tirage naturel.



Chauffe-eau Ondéa LM5 ARM avec mélangeur ELM LEBLANC

- Ø du conduit 83 mm
- Puissance 4,8 à 9,5 kW
- Débit de l'eau 5,4 l/min
- Pression maxi 12 bar
- Dimensions (l x h x p) 270 x 610 x 190 mm
- 8,0 kg

6217300 **350,00 €**
dont 2,00 € d'éco-participation

Chauffe-eau Ondéa LM5 AR sans mélangeur ELM LEBLANC

- Ø du conduit 83 mm
- Puissance 4,8 à 9,5 kW
- Débit de l'eau 5,4 l/min
- Pression maxi 12 bar
- Dimensions (l x h x p) 270 x 610 x 190 mm
- 8,0 kg

6217310 **320,00 €**
dont 2,00 € d'éco-participation

+ MODÈLE RÉDUIT D'UNE GRANDE EFFICACITÉ !



+ IL OPTIMISE L'ESPACE ET LE CONFORT !



+ IL GÉNÈRE SA PROPRE ÉNERGIE !



Chauffe-eau Ondéa Compact LC11PV

Chauffe-eau sans mélangeur avec veilleuse permanente. Équipé du système SPOTT (Système Permanent d'Observation du Tirage Thermique), d'un thermocouple et d'une sécurité de surchauffe. Gaz butane ou propane. Mode d'évacuation : tirage naturel.

- Ø du conduit 110 mm
- Puissance 7 à 19,2 kW
- Débit de l'eau 5 à 11 l/min
- Pression maxi 12 bar
- Dimensions (l x h x p) 310 x 580 x 228 mm
- 10,0 kg

6217260 **346,00 €**
dont 2,00 € d'éco-participation

Chauffe-eau Ondéa HydroPower LC11PVHY

Chauffe-eau sans veilleuse permanente ni alimentation électrique. 100 % autonome, le générateur HydroPower monté sur l'arrivée d'eau froide produit dès l'ouverture du robinet, avec la force de l'eau, l'électricité nécessaire à l'allumage du brûleur. Résultat : un gain d'énergie équivalent à la quantité de gaz nécessaire pour prendre une douche... Et avec sa puissance variable en continu, aucune déperdition d'énergie ! De l'eau, du gaz et HydroPower, c'est tout ce qu'il faut pour disposer instantanément d'eau chaude à volonté. Gaz butane ou propane. Mode d'évacuation : tirage naturel.

- Ø du conduit 110 mm
- Puissance 7 à 19,2 kW
- Débit de l'eau 5 à 11 l/min
- Pression maxi 12 bar
- Dimensions (l x h x p) 310 x 580 x 228 mm
- 10,0 kg

6217250 **407,00 €**
dont 2,00 € d'éco-participation

ACCESSOIRES



Cheminée d'évacuation des gaz brûlés

Cheminée seule en acier émaillé.

- Ø intérieur 95 mm
6217060 **51,00 €**



Chauffe-eau Therme TT-2 TRUMA



Chauffe-eau Truma Therme TT-2

Chauffe-eau avec boîtier de commande et soupape d'évacuation et de ventilation (sans mélangeur). D'une capacité de 5 l, le Therme utilise uniquement la chaleur du chauffage pour chauffer l'eau. Peut également chauffer l'eau quand le chauffage ne fonctionne pas grâce à l'élément de chauffage électrique (300 W).

- Dimensions (l x h x p) 370 x 220 x 230 mm
- Pression maxi 1,2 bar
- Temps de mise en chauffe en mode électrique 15 à 60 °C en 50 min
- Alimentation 230 V - 50 Hz
- Consommation 1,3 A (300 W)
- Limiteur de température 65°C
- 2,1 kg



6259900 277,00 €

ACCESSOIRES

Soupape de sécurité pour Therme TT-2

Soupape de sécurité et de vidange strictement obligatoire si le Truma Therme doit être relié à l'alimentation d'eau de la ville.

- 1,5 bar
6200275 49,00 €

Mélangeur pour Therme TT-2

6200270 37,30 €



Réservoir pour Therme TT-2

- 1,8 kg
5387930 86,00 €

Chauffe-eau Boiler TRUMA



Cuve en acier inoxydable de 10 l. Résistants à la corrosion et qualité eau potable.

Boiler gaz 10 l

Boiler équipé d'une électrovanne avec sécurité supplémentaire. Livré avec raccords coudés et soupape de vidange coloris blanc. Les raccords d'eau froide et d'eau chaude se différencient par des inserts coloris bleu ou rouge. Avec raccordement d'eau sapin (TB)

- 6,9 kg
449801287 880,00 €

Avec raccordement d'eau John Guest (JG)
449801288 880,00 €

Boiler mixte 10 l

Temps de chauffe très court pour le Boiler Gaz/Électrique, seulement 16 minutes en mode mixte : élément de chauffage électrique puissant avec deux paliers (850 W et 1300 W). Fonctionnement indépendant du secteur avec brûleur à gaz 1500 W.

Avec raccordement d'eau sapin (TB)
- 7,4 kg
449801289 1 148,00 €

Avec raccordement d'eau John Guest (JG)
449801290 1 148,00 €



Boiler gaz



Boiler gaz/électrique

ACCESSOIRES

Rallonge de cheminée

Obligatoire pour les épaisseurs de cloisons supérieures à 35 mm.

- Longueur 50 mm
- 275,0 g
6260120 62,00 €

Cache ventouse coloris blanc

Pour chauffe-eau Truma depuis juillet 2006.
44814009B 30,30 €

Boiler électrique 14 l

Cuve en acier inoxydable. Une isolation de qualité supérieure fait que la température ne diminue que de 1°C par heure. Temps de chauffe de 15°C à 70°C : 70 min. Protection contre les surchauffes à 90°C. Soupape de sécurité et de vidange.

- Résistance de 230 V, 850 W (3,7 A)
- Pression d'eau max. 2,8 bar
- Alimentation 230 V
- Raccordement 12 V DC + 230 V AC
- Ø 450 mm
- Hauteur 295 mm

Avec raccordement d'eau sapin (TB)
- 7,1 kg
449801291 596,00 €

Avec raccordement d'eau John Guest (JG)
449801292 596,00 €



ACCESSOIRES

Protection contre le gel, purge le chauffe-eau automatiquement en cas de risque de gel (env. 3°C) ou de surpression.

Frostcontrol

Raccord sapin pour flexibles Ø 10 mm
- 240,0 g
6200336 169,00 €

Système John Guest (Raccord Ø 12 mm pour conduites fixes)
- 240,0 g
6200337 169,00 €



Soupape de surpression / purge

Pour flexibles Ø 10 mm.
6259820 39,00 €

Avec raccord Ø 12 mm pour le raccordement aux conduites fixes (système John Guest).
6200273 53,00 €

Chauffage

Chauffe-eau

Chauffe-eau et chauffage diesel Combi TRUMA



Attention : Pour garder leur homologation, les produits TRUMA doivent être montés avec les tuyaux d'évacuations de gaz brûlés homologués TRUMA.

Chauffage et production d'eau chaude combinés. Les chauffages Combi de Truma font partie des systèmes de chauffage de camping-cars les plus efficaces et les plus légers. Ils combinent parfaitement la préparation de l'eau chaude et de l'air chaud. En mode hiver, le chauffage permet de chauffer l'habitacle tout en chauffant de l'eau. En mode été, l'eau du chauffe-eau est mise en température avec le plus petit réglage du brûleur. Le brûleur s'arrête dès que la température est atteinte. Nouveau panneau de commande CP plus-iNet ready : avec fonction climatisation automatique, le Combi et le climatiseur Truma sont pilotés automatiquement pour atteindre la température programmée. Il est compatible avec la Truma iNet Box pour un pilotage à distance (voir encart iNet System).

+ CHAUFFAGE ET EAU CHAUDE EN UN SEUL APPAREIL !



Combi 4 CP plus TRUMA

Chauffage et production d'eau chaude combinés.

- Puissance nominal 4000 W
- Durée moyenne de chauffe : Chauffe eau 20 min. / Chauffage + chauffe eau 80 min.
- Volume 10 l
- Pression max 2.8 bar
- Débit d'air max 287 m³/h
- Consommation électrique en veille : 1 mA
- Consommation moyenne de courant chauffage + chauffe eau 1,1 A (0,2 à 5,6 A) chauffe eau 0,4 A*

Avec raccordement d'eau sapin (TB)

- 19,3 kg

449801270 2 489,00 €

Avec raccordement d'eau John Guest (JG)

449801272 2 489,00 €

Combi 4 E CP plus TRUMA

Idem Combi 4 CP plus, avec résistance électrique pour l'eau chaude 230 V -1800W.

Avec raccordement d'eau sapin (TB)

- 19,2 kg

449801271 2 914,00 €

Avec raccordement d'eau John Guest (JG)

449801273 2 914,00 €

Combi 6 CP plus TRUMA

- Puissance nominal 6000 W

- Durée moyenne de chauffe : Chauffe eau 20 min. / Chauffage + chauffe eau 80 min.

- Volume 10 l

- Pression max 2.8 bar

- Débit d'air max 287 m³/h

- Consommation électrique en veille : 1 mA

- Consommation moyenne de courant chauffage + chauffe

eau 1,3 A (0,2 à 5,6 A) chauffe eau 0,4 A

Avec raccordement d'eau sapin (TB)

- 19,2 kg

449801274 2 805,00 €

Avec raccordement d'eau John Guest (JG)

449801276 2 805,00 €

Combi 6 E CP plus TRUMA

Idem Combi 6, CP plus avec résistance électrique pour l'eau chaude 230 V - 1800W.

Avec raccordement d'eau sapin (TB)

- 19,2 kg

449801275 3 392,00 €

Avec raccordement d'eau John Guest (JG)

449801277 3 392,00 €

ACCESSOIRES

Rallonge pour panneau de commande TRUMA

- 6 m

6200326 24,50 €

- 3 m

6200325 20,40 €

Élément de chauffe FrostControlTRUMA

- 1,5 m

6200338 63,00 €

Kit ventouse TRUMA

- Coloris crème

- 1,3 kg

5386020 129,00 €

- Coloris blanc

- 1,6 kg

6200300 129,00 €



Chauffe-eau et chauffage diesel Combi TRUMA



Chauffage et production d'eau chaude combinés. Les chauffages Combi de Truma font partie des systèmes de chauffage de camping-cars les plus efficaces et les plus légers. Ils combinent parfaitement la préparation de l'eau chaude et de l'air chaud. En mode hiver, le chauffage permet de chauffer l'habitacle tout en chauffant de l'eau. En mode été, l'eau du chauffe-eau est mise en température avec le plus petit réglage du brûleur. Le brûleur s'arrête dès que la température est atteinte. Nouveau panneau de commande CP plus-iNet ready : avec fonction climatisation automatique, le Combi et le climatiseur Truma sont pilotés automatiquement pour atteindre la température programmée. Il est compatible avec la Truma iNet Box pour un pilotage à distance (voir encart iNet System).

Combi D 6 CP plus TB TRUMA

Chauffage au diesel. Avec conduites de carburant avec pompe de dosage et kit universel de prélèvement de réservoir. Puissance thermique 6000 W. Consommation moyenne de courant chauffage + chauffe-eau 1,8A - 7 A (en mode standard pour une puissance moyenne de 1000 W). Consommation de carburant 220-630 ml/h, soit 110 ml/h pour une puissance de chauffage moyenne de 1000 W.

- Raccordement d'eau sapin
- 15,7 kg

449801278 3 170,00 €

- Raccordement d'eau John Guest

449801280 3 170,00 €

Combi D 6 E CP plus TB TRUMA

Idem Combi D 6 CP plus, avec résistance électrique pour l'eau chaude 230 V - 1800 W.

- Raccordement d'eau sapin
- 15,7 kg

449801279 3 552,00 €

- Raccordement d'eau John Guest

449801281 3 552,00 €

NEW



ACCESSOIRES



Avec ventilateur d'aspiration et câble.

Cheminée latérale complète TRUMA

- Coloris blanc crème

- 1,2 kg
6200341 407,00 €

- Coloris blanc

- 1,2 kg
6200342 407,00 €

- Coloris noir

- 1,2 kg
6200343 407,00 €

- Coloris anthracite

- 1,2 kg
6200344 407,00 €

Avec silencieux pour air de combustion et gaz d'échappement avec rondelle de blocage et tuyau d'isolation.

Kit de tuyaux complet TRUMA

- 60 cm

- 720 g
6200345 300,00 €

- 70 cm

- 900 g
6200346 308,00 €

- 100 cm

- 1,3 kg
6200347 388,00 €

- 150 cm

- 1,5 kg
6200348 447,00 €



Inet System - Exclusivement disponible chez les revendeurs Truma Partner

Boîtier CP Plus-iNet ready TRUMA

le panneau CP Plus-iNet Ready pilote le Truma Combi et le système de climatisation Truma jusqu'à ce que la température réglée soit atteinte dans le véhicule. Extensible avec la Truma iNet Box (réf 446200011)

446200012 310,00 €

Disponible en pack TRUMA iNet Set (44620012 + 44620011).

449801031 421,00 €



TRUMA iNet Box



Unité centrale de commande à distance et interface vers les appareils Truma interconnectés. En liaison avec le boîtier CP+ iNet Ready et grâce à l'application Truma gratuite, le système est commandé à l'aide d'un smartphone ou d'une tablette.

- Alimentation 12 V/24 V
- Consommation 40 mA/20 mA
- Carte Mini-Sim (25 x 15 mm)
- Dimensions 147 x 96 x 40 mm
- 460 g

446200011 349,00 €



Y de répartition TIN TRUMA

Permet le raccordement de 2 appareils au boîtier CP+.

449801366 20,20 €



Chauffages gaz TRUMA S 3004 et S 5004



Attention : Pour garder leur homologation, les produits TRUMA doivent être montés avec les tuyaux d'évacuations de gaz brûlés homologués TRUMA.

Chauffage au gaz avec allumage électronique. Avec niche pour un ou deux ventilateurs selon les modèles. Les boutons ergonomiques et en relief permettent un réglage avec précision. Deux coloris de façade sont disponibles (gris titane ou gris perle). Un bandeau de boutons rétro-éclairés est proposé en option, il permet de visualiser les réglages dans l'obscurité. Le corps de chauffe, la façade et le kit de montage sont à commander séparément.



Corps de chauffe S 3004 TRUMA

Truma S 3004. Allumage électronique. Avec niche pour un ventilateur. Livré sans kit de montage et sans façade.

- Puissance 3500 W
- Consommation de gaz de 30 à 280 g/h
- Pression 30 mbar
- Dimensions 500 x 545 x 214 mm
- 9,9 kg

445300041 508,00 €

Façade S 3004 TRUMA

Coloris gris titane.
- 4,0 kg

445300045 174,00 €

Coloris gris perle.

445300046 174,00 €

Kit de montage S 3004 TRUMA

Kit d'évacuation toit composé de : 2,50 m de tuyau, 2 m de gaine isolante, 1 cheminée et 3 colliers.

- 1,8 kg

445300027 129,00 €



Corps de chauffe S 5004 TRUMA

Truma S 5004. Allumage électronique. Livré sans kit de montage et sans façade.

- Puissance 6000 W
- Consommation de gaz de 60 à 480 g/h
- Pression 30 mbar
- Dimensions 530 x 568 x 339 mm

Avec niche pour un ventilateur

- 17,6 kg

445300043 870,00 €

Avec niche pour deux ventilateurs

- 17,8 kg

445300044 894,00 €

Kit de montage S 5004 TRUMA

Kit d'évacuation toit composé de 2,50 m de tuyau, 2 m de gaine isolante, 1 cheminée, et 3 colliers.

- 3,3 kg

445300026 162,00 €

Façade S 5004 TRUMA

Coloris gris titane.
- 4,0 kg

445300047 234,00 €

Coloris gris perle.

445300048 234,00 €



Chauffages gaz TRUMA S 3004 et S 5004



Façade "Feu de cheminée" S 5004 TRUMA

Pour équiper ultérieurement votre chauffage. Le chauffage et le feu de cheminée peuvent fonctionner indépendamment l'un de l'autre ou ensemble.

- 4,4 kg

445300049 910,00 €



Ultraheat TRUMA

Chauffage auxiliaire électrique avec thermostat d'ambiance complet et boîtier de commande avec câble de 3 m. Ce chauffage peut fonctionner seul ou en complément.

- Alimentation 230 V

- Puissance 500 - 1000 - 2000 W

- Consommation 2,2 - 4,5 - 8,5 A

- 2,4 kg

5330300 381,00 €

ACCESSOIRES

Un capteur de contact permet d'allumer l'éclairage des boutons. Après 20", la lumière s'éteint automatiquement.

Bandeau de boutons rétro-éclairés TRUMA

- Kit N°1

- Pour chauffage sans ventilateur

445300050 121,00 €

- Kit N°2

- Pour chauffage avec 1 ventilateur

445300051 155,00 €

- Kit N°3

- Pour chauffage avec 2 ventilateurs

445300052 210,00 €



Ventilateur puissant et léger aux dimensions réduites.

Ventilateur TEB-3, 12 V TRUMA

- Pièce de commande interne.

- 1,4 kg

445300053 277,00 €

- Pièce de commande externe.

- 1,6 kg

445300054 259,00 €

Ventilateur TN-3 230V TRUMA

- Pour commande externe.

- 2,2 kg

445300057 292,00 €



Rallonge d'aspiration complète TRUMA

Rallonge avec 50 cm de conduite d'évacuation (pour les montages difficiles, ex : double plancher).

- 300 g

5302100 125,00 €



Chauffage

Chauffages gaz

Chauffages gaz TRUMA VarioHeat



Attention : Pour garder leur homologation, les produits TRUMA doivent être montés avec les tuyaux d'évacuations de gaz brûlés homologués TRUMA.

Des dimensions compactes pour deux variantes de puissance. Débit d'air élevé pour un chauffage rapide. Système compatible TIN-Bus. La puissance de chauffe se règle automatiquement.

+ RÉGULATION AUTOMATIQUE DE LA PUISSANCE DE CHAUFFE, DÉBIT D'AIR ÉLEVÉ POUR UN CHAUFFAGE RAPIDE !



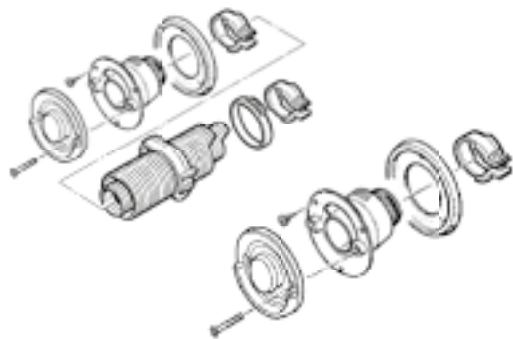
Chauffage VarioHeat Comfort CP plus

VarioHeat Comfort, trois puissances de chauffage (1300 W, 2800 W et 3700 W). Livré avec le panneau de commande CP plus VarioHeat, longueur de câble 6 m, sonde de température ambiante, support de montage et accessoires pour le branchement électrique.

449800001 1 811,00 €

ACCESSOIRES

i Les accessoires pour la distribution d'air chaud Ø 80 mm, ainsi que les pièces détachées pour le guidage de gaz brûlés (tuyau d'évacuation Ø 33 mm et tuyau d'alimentation Ø 64 mm) et le cache-cheminée latérale sont identiques à ceux du chauffage Trumatic E 2400. De même que d'autres accessoires comme le commutateur de fenêtre et le câble de pièce de commande 3 m et 9 m.



Kit cheminée latérale EW 24 TRUMA

Kit cheminée latérale complet (sans cache) avec 1 m de tuyau d'évacuation, 1 m de tuyau d'alimentation et brides. Pour épaisseurs de paroi de véhicule jusqu'à 20 mm (EW 24). Les kits (64 l) pour paroi jusqu'à 40 mm sont disponibles sur commande. Coloris crème

- 980 g

5384600 111,00 €

- Coloris blanc

- 1,0 kg

6200140 111,00 €

- Coloris noir

- 970 g

6200150 111,00 €

Kit cheminée latérale (sans cache, ni tuyaux) avec joint et 1 bride. Pour épaisseurs de paroi de véhicule jusqu'à 20 mm (WK 24). Les kits (64 l) pour paroi jusqu'à 40 mm sont disponibles sur commande.

- Coloris crème

6200353 63,00 €

- Coloris blanc

449800003 63,00 €

- Coloris noir

449800002 63,00 €

Truma E-Kit



Le Truma E-Kit est monté en plus du truma VarioHeat.

Dans cette combinaison, il est possible de chauffer en mode gaz, électricité ou mixte.

- Mode électricité : seul le Truma E-Kit est utilisé pour chauffer dans les paliers de puissance 900 ou 1800 W.

- La distribution de l'air chaud a lieu via le Truma VarioHeat.

- Mode mixte : démarrage en mode gaz, puis le mode électricité s'active. La combinaison avec le Truma VarioHeat eco permet d'atteindre une puissance totale de 4600 W ou de 5500 W avec le Truma VarioHeat comfort.

449801037 566,00 €

NEW



Adaptateur de tuyau pour Truma E-Kit

- Ø 80 mm

449801038 10,00 €



Chauffages gaz TRUMA S 2200



Chauffage au gaz idéal pour chauffer rapidement les caravanes de petites dimensions. Avec allumage électronique. Deux montages possibles pour évacuation des gaz brûlés, latéral ou par le toit. Prévoir une niche d'encastrement (5302920). Puissance 1850 W. Pression 30 mbar. Consommation de gaz 50-170 g/h. Dimensions (l x h x p) 420 x 365 x 120 mm.



+ DU CONFORT POUR LES PETITS VOLUMES !

Chauffage S 2200 sortie tuyaux à droite avec allumage électronique

Chauffage avec bouton de commande à gauche et raccord de tuyau d'évacuation à droite. Façade coloris gris. Livré sans kit de cheminée.

445300037 599,00 €

Chauffage avec bouton de commande à droite et raccord de tuyau d'évacuation à gauche. Façade coloris gris. Livré sans kit de cheminée..

445300039 599,00 €

ACCESSOIRES

Kit d'évacuation ventouse TRUMA

Pour les longueurs de tuyau jusqu'à 50 cm.

- Ventouse, cache
- 1 m de tuyau évacuation AE 3
- 0,5 m de tuyau d'isolation UR
- 1,4 kg

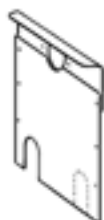
445300024 99,00 €

Kit d'évacuation de toit TRUMA

Pour évacuation des gaz brûlés par le toit.

- 2,50 m de tuyau de gaz brûlés
- 2 m de gaine isolante
- 3 colliers
- 1 support d'aspiration
- 2,0 kg

445300028 144,00 €



Panneau arrière TRUMA

Panneau pour raccordement à gauche.

- 1,3 kg
6200360 149,00 €

Panneau pour raccordement à droite.

- 1,3 kg
6200359 149,00 €



Support double DSW TRUMA

Pour les conduites d'arrivée d'air et d'évacuation des gaz par la cloison latérale. Obligatoire pour les longueurs de conduites de 75 et 120 cm.

6200361 24,60 €

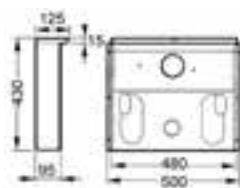
Ventouse seule TRUMA

- 210 g

5302900 94,00 €

Chapeau de ventouse TRUMA

5343240 45,50 €



Niche S 2200 TRUMA

Pour raccordement à la conduite d'évacuation à droite et à gauche (pour montage intégré dans une armoire).

- Coloris titane.
- 1,0 kg
445390308 211,00 €

Chauffage

Chauffages gaz

Accessoires chauffages gaz



Pièce en T type TS TRUMA

Pour tuyaux de Ø 65 ou 72 mm.
- Coloris gris agate
5325300 6,60 €



Réduction RZ TRUMA

Pour conduites de Ø 72 à 79 mm.
- Coloris noir
5324555 30,00 €



Embout EN-O sans clapet à air TRUMA

Pour insert à lamelles.
- Coloris gris agate
5300380 7,00 €



Insert pour attacher à l'embout 5300380.
Direction du flux d'air réglable en tournant.

Insert à lamelles TRUMA

- Coloris beige
5300382 5,90 €
- Coloris gris agate
5300381 5,90 €



Aération murale WL TRUMA

Pour conduites de Ø 65 ou 72 mm.
- Coloris gris agate
5324520 11,10 €



Écrou d'embout EM TRUMA

- Coloris gris agate
5324560 5,10 €



Pièce en Y TRUMA

Pour tuyaux de Ø 65 ou 72 mm.
- Coloris gris agate
5324690 10,40 €



Embout EN avec clapet à air TRUMA

- Coloris beige
44924362B 11,00 €
- Coloris gris
44920337B 11,00 €



Coude BG (à 90°) TRUMA

Coude pour tuyaux de Ø 65 ou 72 mm.
- Coloris noir
5324700 16,00 €



Volet obturateur TRUMA

- Coloris gris agate
5324530 21,10 €
Idem réf. 5324530, avec câble de commande flexible et coulisse pour le montage sur une paroi d'armoire.
5324540 66,00 €



Manchon de jonction TRUMA

Pour tuyaux de Ø 65 ou 72 mm.
- Coloris gris agate
44909939B 12,10 €

À utiliser pour une plus grande réduction du volume de débit d'air.



Cache BL TRUMA

- Avec passage d'air Ø 22 mm
- Coloris gris agate
5324680 5,80 €
- Avec passage d'air Ø 30 mm
- Coloris gris agate
5324670 5,80 €



Couvercle tuyau TRUMA

- Pour tuyaux de Ø 65 ou 72 mm
- Coloris gris agate
5324550 2,80 €



Couvercle de fermeture TRUMA

Pour obturation de pièces préformées.
- Coloris gris agate
5324551 5,90 €



Coude pour raccordement TRUMA

Permet de raccorder une gaine d'air chaud en angle droit en sortie de chauffage Combi.
- Coloris gris
5323002 20,40 €



Bouche à air orientable SCW 2 TRUMA

À utiliser en tant que sortie d'air chaud ouverte pour les Trumatic E, C et Combi, pour conduites de Ø 72, 80 ou 65 mm.
- Coloris noir
5385650 32,60 €



Accessoires chauffages gaz



Gaine papier pour protection

Pour 3002.
- Longueur 20 m
- Int/Ext : 60/65 mm
- 1,5 kg

445300003 ..7,00 € / mètre

Pour 5002.
- Longueur 20 m
- Int/Ext : 70/75 mm
- 3,5 kg

445300004 ..7,80 € / mètre

Pour E4000/Combi.
- Longueur 20 m
- Int/Ext : 75/80 mm
- 4,8 kg

445300005 ..8,00 € / mètre

Gaine inox pour gaz brûlés

Pour 3002.
- Longueur 20 m
- Int/Ext : 50/55 mm

- 5,8 kg
5303110 ...16,00 € / mètre

Pour 5002.
- Longueur 20 m
- Int/Ext : 60/65 mm

- 3,5 kg
5360010 ...16,20 € / mètre

Pour Trumavent.

Gaine papier pour circulation d'air

- Longueur 20 m
- Int/Ext : 67/72 mm

- 1,8 kg
445300006 ..7,60 € / mètre

- Longueur 20 m
- Int/Ext : 17,5/22 mm

- 2,0 kg
445300007 ...4,80 € / mètre



Bride pour tuyau Ø 22 mm

1 - Ø 22 mm	
5326510	4,10 €
2 - Ø 35 mm	
5326530	3,00 €
3 - Ø 65 mm	
5323600	3,50 €
3 - Ø 72/75 mm	
5375500	4,00 €
4 - Ø 80 mm	
6200311	5,60 €
- Collier double	
5 - Ø 35 et 65 mm	
5326520	5,20 €



Cheminée pour chauffage Ø 60 mm

Version standard pour les chauffages Truma S 2200, S 3002 (P) et S 3004 (P).

44909660B 42,90 €

Version spéciale pour les épaisseurs de toit de plus de 5 cm jusqu'à 12 cm, pour les chauffages Truma S 2200, S 3002 (P) et S 3004 (P).

5303050 44,60 €



Cheminée pour chauffage Ø 70 mm

Pour le chauffage Truma S 5002 et S 5004, pour les épaisseurs de toit jusqu'à 12 cm.

5323400 42,10 €



Rallonge de cheminée 45 cm + chapeau

Avec chapeau de cheminée 5323500 (pour caravanes avec équipements spéciaux ou pour les endroits à vent extrême).

5303052 43,10 €



Kit cheminée de toit AKD pour S 2200 sans tuyau

Pour Trumatic S 2200 (cheminée d'échappement 5323000 + conduite d'aspiration, complet, sans tuyau).

5302570 65,00 €

Couvercle blanc pour cheminée

Pour ventouse latérale 5302910. 2 pièces.

5302911 19,00 €

Chapeau de cheminée

44812768B 23,40 €



Cheminée latérale AKW

Pour Truma S 2200. Sans couvercle, ni conduite.

5302910 74,00 €



Rallonge de cheminée 45 cm

5300051 15,10 €

- 15 cm

5323010 37,50 €

- 45 cm

CHAUFFAGE

Chauffages électriques

Chauffages électriques 230 V

Chauffage d'appoint SUNNYWARM 10

Chauffage électrique 10 positions de chauffe.

- 230V / 600W
- Dimensions 185 x 113 x 100 mm
- Interrupteur de sécurité
- 500,0 g

449801298.....

NEW

24,00 €



Chauffage céramique CUB

Chauffage électrique avec ventilation froide ou chaude réglée par un thermostat. Indicateur lumineux de fonctionnement. Coupure automatique en cas de basculement ou de surchauffe.

- 230 V
- 2 puissances de chauffage 750 W / 1500 W
- Dimensions (l x h x p) 18 x 18 x 18 cm
- Coloris assortis.

445400003.....

54,00 €*
dont 0,25 € d'éco-participation

54,00 €*
dont 0,25 € d'éco-participation



Chauffage radiant halogène oscillant

Chauffage halogène. Position fixe ou oscillant 55°. Coupure automatique en cas de basculement. Protection contre les surtensions. Poignée de transport. Interrupteur on/off.

- 3 allures de chauffe 400, 800, et 1200 W
- Dimensions (l x h x p) 38,2 x 63 x 19,2 cm
- IP 20

449800087.....

54,00 €

dont 0,25 € d'éco-participation



Chauffage soufflant

Chauffage électrique avec ventilation froide. Thermostat mécanique. Voyant de fonctionnement. Coupure automatique en cas de basculement. Sécurité anti-surchauffe.

- 230 V
- 2 puissances de chauffage 1000 W / 2000 W
- Dimensions (l x h x p) 22 x 27 x 13 cm

445400008.....

25,80 €

dont 0,25 € d'éco-participation

Chauffage électrique avec interrupteur marche/arrêt et thermostat 8 positions.

Convecteur mural Poncho 500 W

Chauffage électrique avec interrupteur marche/arrêt et thermostat 8 positions.

- Dimensions (l x h x p) 34,5 x 11 x 44 cm
- 500 W
- Coloris gris
- 3,7 kg

5430330.....

90,00 €

dont 1,00 € d'éco-participation



Convecteur mural Poncho 750 W

Chauffage électrique avec interrupteur marche/arrêt et thermostat 8 positions.

- Dimensions (l x h x p) 34,5 x 11 x 44 cm
- 750 W
- Coloris gris
- 3,7 kg

5430340.....

91,00 €

dont 1,00 € d'éco-participation